

**Modulaire bereidingsapparatuur
900XP Friteuse 1x 18 lt, elektrisch
16,5 kW, interne elementen, 230V-3F**

ARTIKEL _____

MODEL _____

NAAM _____

SIS _____

AIA _____



391178 (E9FREDIHFN)

ELEKTRISCHE FRITEUSE 1x
18 liter, 16,5 kW, interne
elementen, 230v-50/60-3

Omschrijving

Product Nr.

Elektrisch verwarmde friteuse met een frituurbak van 18 - 20 liter, vloermodel met draaideur. De verwarmingselementen zijn in de frituurbak gemonteerd, wat de friteuse met name geschikt maakt voor producten met bloem of paneermeel. Zelfdragende roestvrijstalen constructie, extra versterkt. De achterwand en de zijwanden zijn omgezet uit één plaat roestvrijstaal. 2 mm dik roestvrijstalen bovenblad met vlakke bovenranden voor een strakke verbinding met andere 900XP units. Ventilatie opening met afneembaar roestvrijstalen rooster. De metalen bedieningsknoppen zijn verdiept op het front geplaatst. Naadloos ingelaste frituurbak van 1,2 mm dik roestvrijstaal met ronde hoeken, koude zone en ruim bemeten overbruis zone. De elementen zijn opklapbaar in de frituurbak geplaatst, voor eenvoudige reiniging. Traploze thermostatische temperatuur regeling van 105 - 185°C, met oververhitting beveiliging. Inclusief 2 frituurmanden 140x330x148 mm met koudgreep, kruimrooster, roestvrijstalen deksel en een olie opvangbak. De onderbouw met dubbelwandige draaideur en 1" aftapkraan. 4 roestvrijstalen stelpoten, instelbaar 150 - 200 mm. IPX5 waterdicht.

Uitvoering

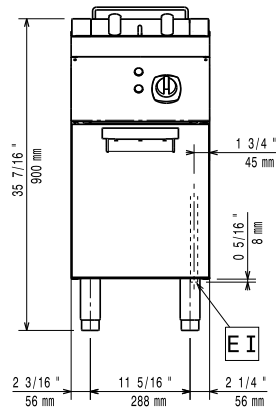
- Thermostatische regeling van olie temperatuur tot maximaal 185°C.
- Beveiligingsthermostaat tegen oververhitting is standaard op alle units.
- Olie aftapkraan onder de bak met een opvangbak in de onderbouw.
- Alle belangrijke componenten zijn aan de voorzijde geplaatst, voor eenvoudige service.
- IPX5 waterdichtheid gecertificeerd.
- Het speciale ontwerp van de bedieningsknoppen voorkomt waterinfiltratie.
- Geplaatst op vier roestvrijstalen stelpoten. Roestvrijstalen front- achter en zijplinten zijn optioneel leverbaar.
- Standaard uitgevoerd met 2 kleine manden en een rechts draaiende deur in de onderbouw.
- Incoloy beschermde verwarmingselementen geplaatst in de bak kunnen opgeklapt worden voor eenvoudig reinigen.
- Optioneel leverbaar draagbaar controle apparaat voor de olie kwaliteit (code 9B8081) voor een efficiënte olie regulerung.

Constructie

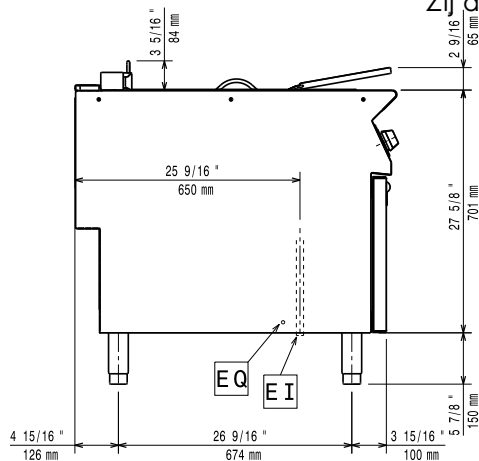
- Het 930 mm diepe bovenblad geeft een groter werkoppervlak.
- Alle uitwendige beplating is uitgevoerd in roestvrijstaal met Scotch Brite afwerking.
- Haakse zijkanalen zorgen voor een vlakke koppeling met andere units en voorkomen kieren en mogelijke vuilophoping tussen de apparaten.
- De binnenzijde van de bak is voorzien van afgeronde hoeken voor meer reinigingsgemak.

Goedkeuring

Front aanzicht

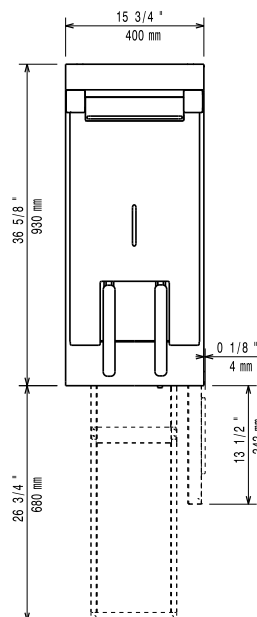


Zij aanzicht



EI = Elektrische aansluiting
 EQ = Equipotentiaal Schroef

Boven aanzicht


Elektra
Voltage

391178 (E9FREDIHFN) 230 V/3 ph/50/60 Hz

Elektrisch max. vermogen

16.5 kW

Opstelling

Indien de friteuse wordt geplaatst tegen of naast een temperatuur gevoelig apparaat, moet daartussen een veiligheidsopening van circa 150 mm komen of er moet warmte isolatie geplaatst worden.

Algemene gegevens

Effectieve bak afmetingen, lengte

340 mm

Effectieve bak afmetingen, hoogte

290 mm

Effectieve bak afmetingen, breedte

400 mm

Bak capaciteit

18 lt MIN; 20 lt MAX

Thermostaat instelling

105 °C MIN; 185 °C MAX

Externe afmetingen, lengte

400 mm

Externe afmetingen, breedte

930 mm

Externe afmetingen, hoogte

850 mm

Gewicht, netto

57 kg

Waterdichtheid index

IPX5

Meegeleverde accessoires

- 1 stuks DRAAIDEUR voor onderbouwkast 700XP-900XP, zowel links- als rechtsdraaiend PNC 206350
- 1 stuks 2 HALVE FRITUURMANDEN (140x330 mm) voor 18 en 23 liter friteuse, kunststof koudgreep PNC 927223

Optionele accessoires

- AFDICHTINGSKIT en tape voor het afdichten van de koppelnaad tussen 2 units PNC 206086
- FRONTPLINT, roestvrijstaal, 400 mm, voor 100 mm hoge bouwkundige sokkel PNC 206147
- 2 ZIJPLINTEN, LINKS EN RECHTS, OP SOKKEL, 900XP PNC 206157
- FRONTPLINT, roestvrijstaal, 400 mm PNC 206175
- 2 ZIJPLINTEN, links en rechts, roestvrijstaal, 900XP PNC 206180
- 2 AFDICHTPANELEN LEIDINGKANAAL, kastdeel en plintdeel, voor zichtzijde van 900XP vloermodel of topmodel op onderbouw kast, wand opstelling PNC 206181
- 2 AFDICHTPANELEN LEIDINGKANAAL, kastdeel en plintdeel, voor zichtzijde van 900XP vloermodel of topmodel op onderbouw kast, rug-aan-rug opstelling PNC 206202
- 4 STELPOTEN, 100 mm hoog, voor plaatsing op een 100 mm hoge bouwkundige sokkel PNC 206210
- VENTILATIEKANAAL VERHOGING, roestvrijstaal, hoogte 180 mm, voor 45 mm hoog standaard ventilatie rooster, totale hoogte 225 mm, 700XP-900XP unit van 400 mm PNC 206303
- ROESTVRIJSTALEN FILTER voor olie opvangbak van 18 en 23 liter friteuse PNC 206359
- BASISFRAME voor opstelling op 4 poten of 4 wielen van 700XP-900XP vloermodellen met een totale breedte van 400 mm, voor combinatie met wielenset 206135 PNC 206366
- 2 ZIJPANELEN, links en rechts, vlak roestvrijstaal, voor zichtzijde van vloermodel 900XP PNC 216134
- 2 HALVE FRITUURMANDEN (140x330 mm) met extra ophanghaak aan achterzijde, voor 18 liter friteuse, kunststof koudgreep PNC 927200
- FRITUURMAND (285x352 mm) met extra ophanghaak aan achterzijde, voor 18 liter friteuse, kunststof koudgreep PNC 927201
- 2 HALVE FRITUURMANDEN (140x330 mm) voor 18 en 23 liter friteuse, kunststof koudgreep PNC 927223
- FRITUURMAND (285x352 mm) voor 18 en 23 liter friteuse, kunststof koudgreep PNC 927226